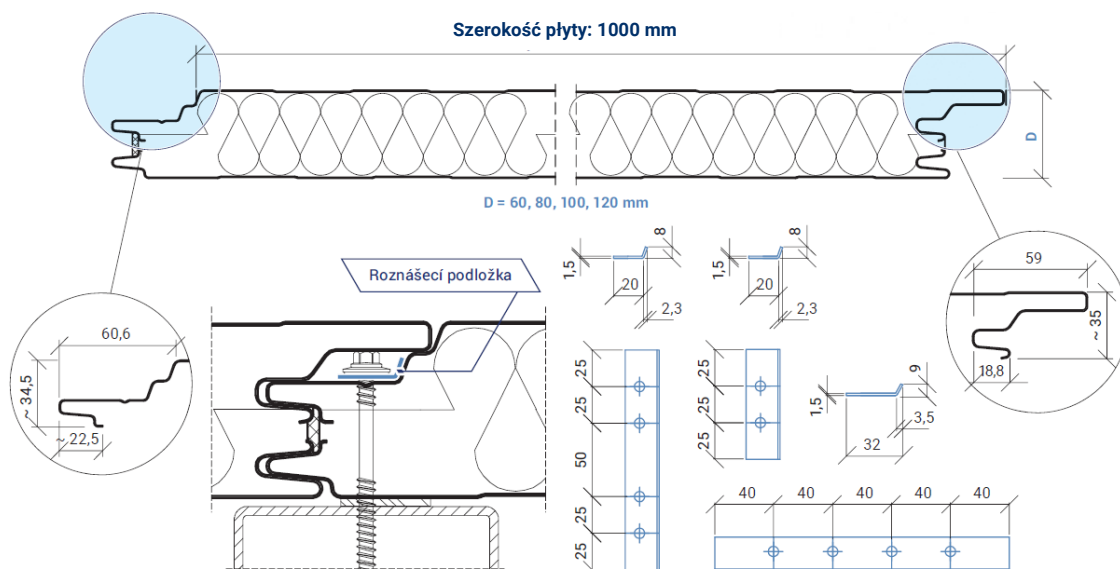
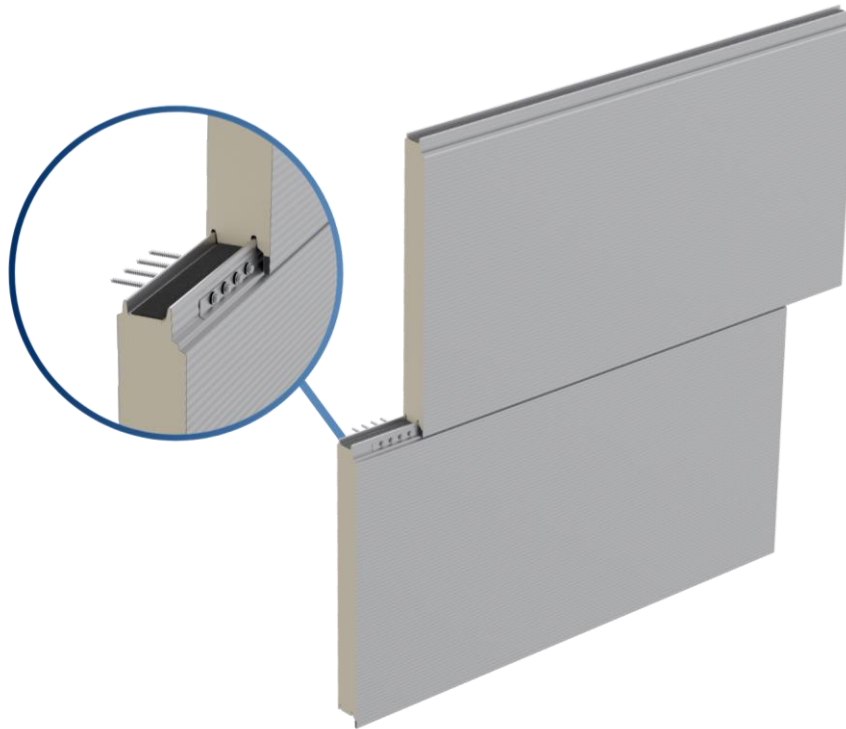


# KARTA PRODUKTOWA

## Ścienna płyta warstwowa **ARPANEL SU PIR** ukryty system mocowania





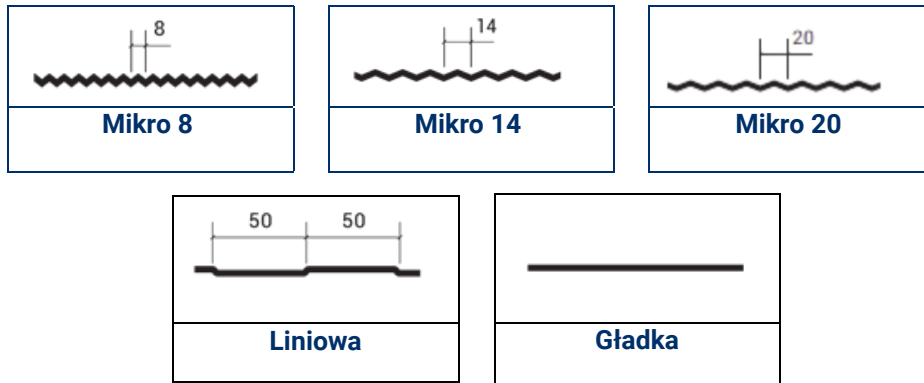
Styl. Jakość. Funkcja.

## PARAMETRY ARPANEL SU PIR

Grubość rdzenia	60	80	100	120
Grubość okładziny zewnętrznej [mm]	0,5 – 0,7			
Grubość okładziny wewnętrznej [mm]	0,4 – 0,7			
Gęstość rdzenia	40 ± 3 kg/m <sup>3</sup>			
Waga [kg/ m <sup>2</sup> ]	10,8	11,6	12,4	13,2
Izolacyjność akustyczna [Rw(C,Ctr) dB]	25 (-2;-4)			
Wskaźnik pochłaniania dźwięku [α <sub>w</sub> ]	0,15			
Współczynnik przenikania ciepła U <sub>d,s</sub> = W/(m <sup>2</sup> x K)	0,40	0,29	0,23	0,19
Reakcja na ogień	B-s1,d0			
Odporność ogniowa wg PN-B-02867	NRO			
<b>ŚCIANY WEWNĘTRZNE</b>				
Odporność ogniowa wg PN-EN 13501-2 pion	nieklasyfikowano	E 30 / EI 20 / EW 30 ≤ 4m E 20 / EI 15 / EW 20 ≤ 7,5 m		E 30 / EI 30 / EW 30 ≤ 4 m E 20 / EI 20 / EW 20 ≤ 7,5 m
Odporność ogniowa wg PN-EN 13501-2 poziom		E 30 / EI 20 / EW 30 ≤ 3 m E 20 / EI 20 / EW 20 ≤ 4 m E 20 / EI 15 / EW 20 ≤ 7,5 m		
<b>ŚCIANY ZEWNĘTRZNE</b>				
Odporność ogniowa wg PN-EN 13501-2 pion	nieklasyfikowano	E 30 (i→o) / EI 20 (i→o) / EW 30 (i→o) ≤ 4m E 20 (i→o) / EI 15 (i→o) / EW 20 (i→o) ≤ 7,5 m	E 30 (i↔o) / EI 30 (i↔o) / EW 30 (i↔o) ≤ 4 m E 20 (i↔o) / EI 20 (i↔o) / EW 20 (i↔o) ≤ 7,5 m	
Odporność ogniowa wg PN-EN 13501-2 poziom		E 30 (i→o) / EI 15 (i→o) / EW 30 (i→o) ≤ 3 m E 20 (i→o) / EI 20 (i→o) / EW 20 (i→o) ≤ 4 m E 20 (i→o) / EI 15 (i→o) / EW 20 (i→o) ≤ 7,5 m		

Szczegóły dotyczące montażu dostępne są w klasyfikacjach ogniowych płyt warstwowych ARPANEL.

## Profilacje



## Rodzaje standardowych powłok

Poliester – PE

\*Na specjalne zamówienie, dostępne są inne rodzaje powłok np. PVDF, PUR PA, HDX, PRISMA, FOODSAFE, HPS, INOX, SDP.

## Środowisko w przypadku standardowej powłoki Poliester - PE

Możliwość stosowania wewnątrz budynku w środowiskach A1, A2, A3 oraz na zewnątrz budynku C1, C2, C3.

\*Dla środowisk, charakteryzujących się wyższą agresywnością należy dobrać powłokę, która spełni wymagania danej kategorii korozyjności.

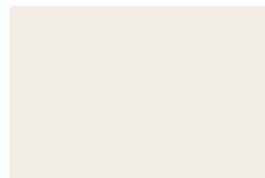
## Kolorystyka standardowa



RAL 9006



RAL 9002



RAL 9010



RAL 5010



Styl. Jakość. Funkcja.



**RAL 7016**



**RAL 7035**



**RAL 9007**

Zapytaj naszego przedstawiciela o dostępność innych standardowych kolorów okładzin płyt warstwowych ARPANEL.

### Dostępne długości płyt

Standardowe długości płyt wynoszą od 2,0 m do 18,5 m.

### Dopuszczalne odchyłki wymiarowe

zgodnie z PN-EN 14509:

Płyty o długości  $\leq 3$  m  $\pm 5$  mm

Płyty o długości  $> 3$  m  $\pm 10$  mm

Na szerokość krycia płyty warstwowej  $\pm 2$  mm

Na grubości płyty:

Dla  $D \leq 100$  mm  $\pm 2$  mm

Dla  $D > 100$  mm  $\pm 2$  %

Prostokątność cięcia płyty na długości  $\leq 0,6$  % szerokości płyty

Wygięcie płyty:

2 mm na każdy metr długości ale nie więcej niż 20 mm

8,5 mm na każdy metr szerokości ale nie więcej niż 10 mm

Prezentowane treści oraz rysunki mają charakter poglądowy. Adamietz Sp. z o.o. producent płyt warstwowych ARPANEL, nie ponosi odpowiedzialności za różnice między treścią niniejszej karty produktowej, a rzeczywistymi parametrami produktów. Producent zastrzega sobie prawo do wprowadzenia poprawek i zmian w treści niniejszego opracowania bez wcześniejszego uprzedzenia. Zawartość niniejszej karty produktowej nie stanowi oferty handlowej w rozumieniu przepisów Kodeksu cywilnego.

Pełnię praw autorskich do materiałów zawartych w niniejszej karcie produktowej posiada Adamietz Sp. z o.o. producent płyt warstwowych ARPANEL. Treść materiałów jest chroniona prawem autorskim. Sprzedaż niniejszych utworów, publikowanie ich, udzielanie licencji lub jakkolwiek dystrybucja fragmentu lub całości jest, bez pisemnej zgody Adamietz Sp. z o.o. zabroniona.

Design niniejszych materiałów oraz informacje dotyczące oferowanych produktów stanowią własność przedsiębiorstwa Adamietz. Kopiowanie i powielanie materiałów w prowadzeniu działalności gospodarczej przez osoby trzecie, z pominięciem informacji o ich pochodzeniu stanowić będzie czyn nieuczciwej konkurencji.