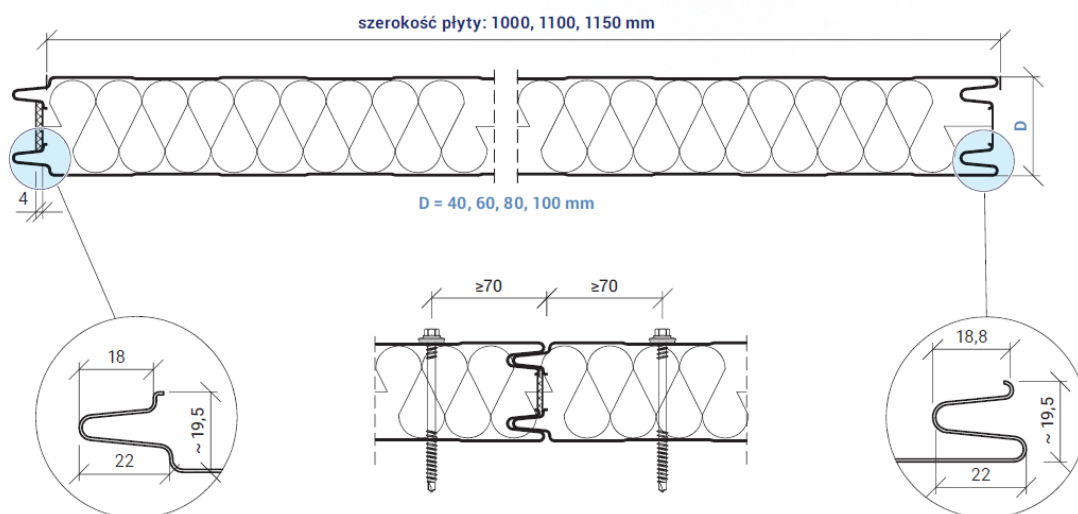
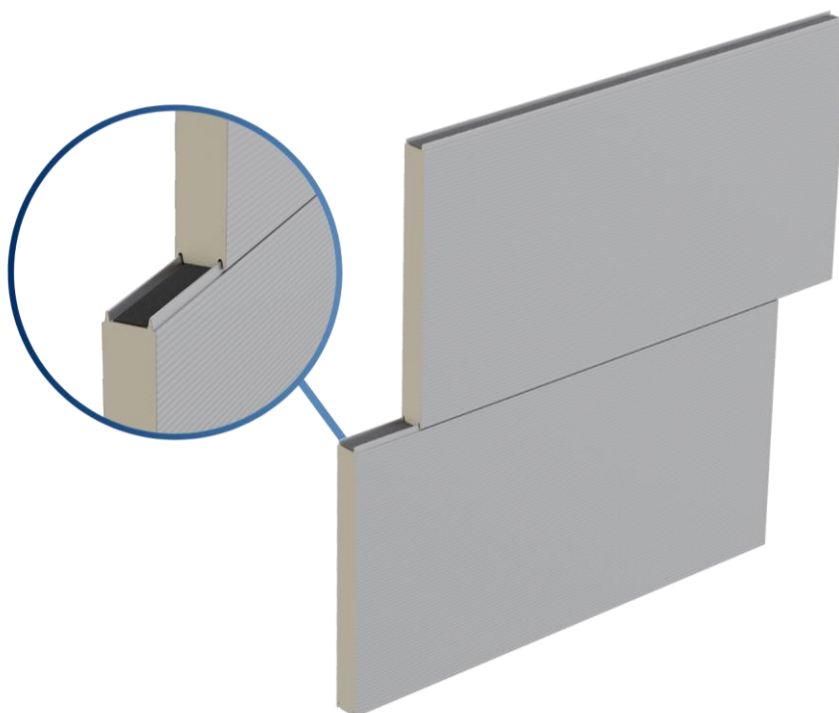


KARTA PRODUKTOWA

Ścienna płyta warstwowa ARPANEL S PIR standardowy system mocowania



**PARAMETRY ARPANEL S PIR**

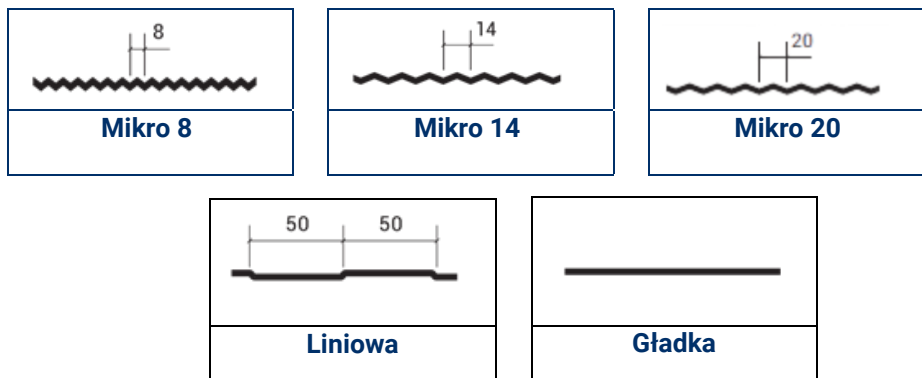
Grubość rdzenia	40	60	80	100
Grubość okładziny zewnętrznej [mm]	0,5 – 0,7			
Grubość okładziny wewnętrznej [mm]	0,4 – 0,7			
Gęstość rdzenia	40 ± 3 kg/m³			
Waga [kg/ m ²]	9,6	10,4	11,2	11,9
Izolacyjność akustyczna [Rw(C,Ctr) dB]	25 (-2;-4)			
Wskaźnik pochłaniania dźwięku [α_w]	0,15			
Współczynnik przenikania ciepła $U_{d,s} = W/(m^2 \times K)$	0,58	0,37	0,27	0,22
Reakcja na ogień	B-s1,d0			
Odporność ogniowa wg PN-B-02867	NRO			



ŚCIANY WEWNĘTRZNE			
Odporność ogniowa wg PN-EN 13501-2 pion	nieklasyfikowano	E 15 / EI 15 / EW 15 ≤ 4 m	E 30 / EI 30 / EW 30 ≤ 3 m E 20 / EI 20 / EW 20 ≤ 7,5 m
Odporność ogniowa wg PN-EN 13501-2 poziom	nieklasyfikowano	E 20 / EI 20 / EW 20 ≤ 4 m	E 30 / EI 30 / EW 30 ≤ 4 m E 20 / EI 20 / EW 20 ≤ 7,5 m
ŚCIANY ZEWNĘTRZNE			
Odporność ogniowa wg PN-EN 13501-2 pion	nieklasyfikowano	E 15 (i↔o) / EI 15 (i↔o) / EW 15 (o↔i) ≤ 4 m	E 30 (i↔o) / EI 30 (i↔o) / EW 30 (i↔o) ≤ 3 m E 20 (o↔i) / EI 20 (o↔i) / EW 20 (i↔o) ≤ 7,5 m
Odporność ogniowa wg PN-EN 13501-2 poziom	nieklasyfikowano	E 20(o↔i) / EI 20 (o↔i) / EW 20(o↔i) ≤ 4 m	E 30 (o↔i) / EI 30 (o↔i) / EW 30 (o↔i) ≤ 4 m E 20 (o↔i) / EI 20 (o↔i) / EW 20 (o↔i) ≤ 7,5 m
SUFIT			
Odporność ogniowa wg PN-EN 13501-2:2016 sufit	NPD	EI 15 (a←b) ≤ 1,7 m	EI 30 (a←b) ≤ 2 m EI 15 (a←b) ≤ 5,85 m

Szczegóły dotyczące montażu dostępne są w klasyfikacjach ogniowych płyt warstwowych ARPANEL.

Profilacje



Rodzaje standardowych powłok

Poliester – PE

*Na specjalne zamówienie, dostępne są inne rodzaje powłok np. PVDF, PUR PA, HDX, PRISMA, FOODSAFE, HPS, INOX, SDP.

Środowisko w przypadku standardowej powłoki Poliester - PE

Możliwość stosowania wewnątrz budynku w środowiskach A1, A2, A3 oraz na zewnątrz budynku C1, C2, C3.

*Dla środowisk, charakteryzujących się wyższą agresywnością należy dobrać powłokę, która spełni wymagania danej kategorii korozyjności.

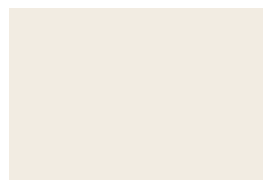
Kolorystyka standardowa



RAL 9006



RAL 9002



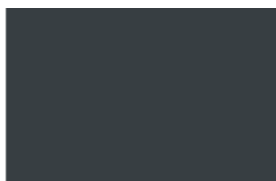
RAL 9010



RAL 5010

**ARPANEL**

Styl. Jakość. Funkcja.

**RAL 7016****RAL 7035****RAL 9007**

Zapytaj naszego przedstawiciela o dostępność innych standardowych kolorów okładzin płyt warstwowych ARPANEL.

Dostępne długości płyt

Standardowe długości płyt wynoszą od 2,0 m do 18,5 m.

Dopuszczalne odchyłki wymiarowe

zgodnie z PN-EN 14509:

Płyty o długości ≤ 3 m ± 5 mm

Płyty o długości > 3 m ± 10 mm

Na szerokość krycia płyty warstwowej ± 2 mm

Na grubości płyty:

Dla $D \leq 100$ mm ± 2 mm

Dla $D > 100$ mm ± 2 %

Prostokątność cięcia płyty na długości $\leq 0,6$ % szerokości płyty

Wygięcie płyty:

2 mm na każdy metr długości ale nie więcej niż 20 mm

8,5 mm na każdy metr szerokości ale nie więcej niż 10 mm

Prezentowane treści oraz rysunki mają charakter poglądowy. Adamietz Sp. z o.o. producent płyt warstwowych ARPANEL, nie ponosi odpowiedzialności za różnice między treścią niniejszej karty produktowej, a rzeczywistymi parametrami produktów. Producent zastrzega sobie prawo do wprowadzenia poprawek i zmian w treści niniejszego opracowania bez wcześniejszego uprzedzenia. Zawartość niniejszej karty produktowej nie stanowi oferty handlowej w rozumieniu przepisów Kodeksu cywilnego.

Pełnię praw autorskich do materiałów zawartych w niniejszej karcie produktowej posiada Adamietz Sp. z o.o. producent płyt warstwowych ARPANEL. Treść materiałów jest chroniona prawem autorskim. Sprzedaż niniejszych utworów, publikowanie ich, udzielanie licencji lub jakkolwiek dystrybucja fragmentu lub całości jest, bez pisemnej zgody Adamietz Sp. z o.o. zabroniona.

Design niniejszych materiałów oraz informacje dotyczące oferowanych produktów stanowią własność przedsiębiorstwa Adamietz. Kopiowanie i powielanie materiałów w prowadzeniu działalności gospodarczej przez osoby trzecie, z pominięciem informacji o ich pochodzeniu stanowić będzie czyn nieuczciwej konkurencji.