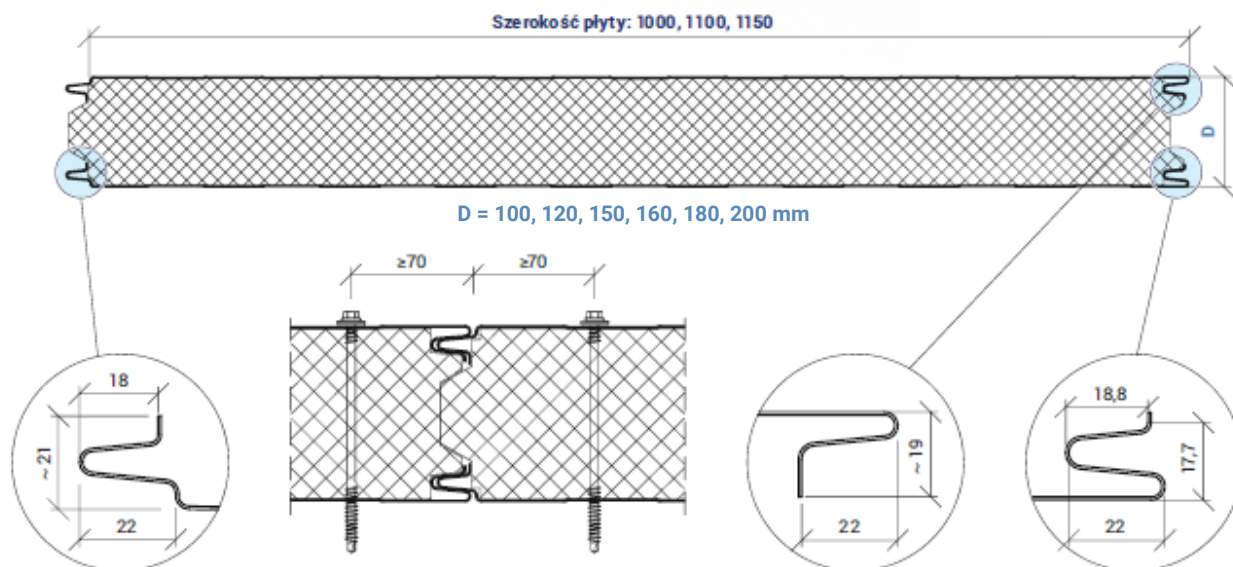
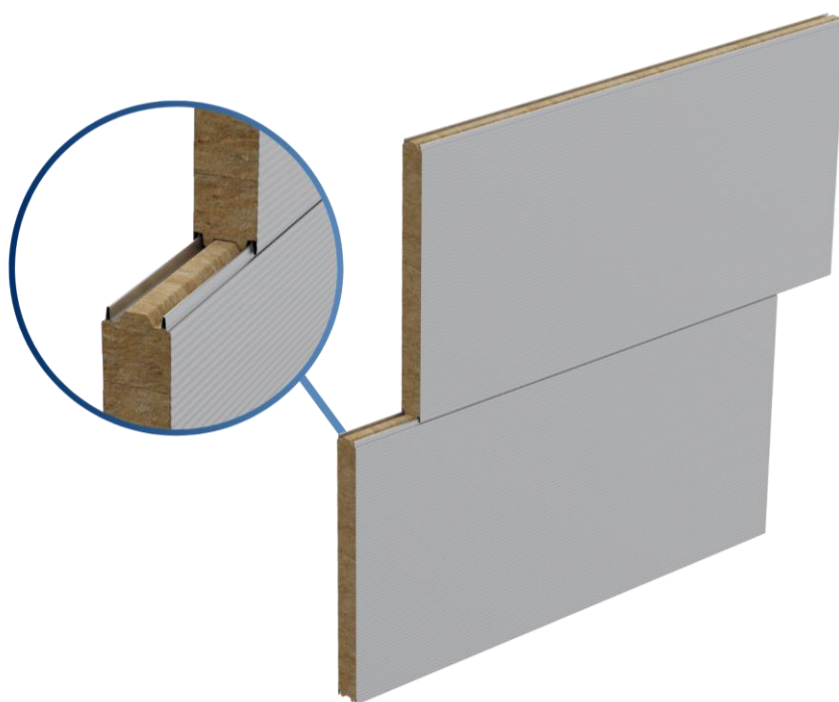


# KARTA PRODUKTOWA

Ścienne płyta warstwowa  
**ARPANEL S MiWo MXL**  
standardowy system mocowania





## PARAMETRY ARPANEL S MiWo MXL

Grubość rdzenia	100	120	150	160	180	200
Grubość okładziny zewnętrznej [mm]	0,6-0,7					
Grubość okładziny wewnętrznej [mm]	0,5-0,7					
Gęstość rdzenia	113 ± 10% kg/m <sup>3</sup>					
Waga [kg/ m <sup>2</sup> ]	20,3	22,6	26,1	27,2	29,5	31,8
Izolacyjność akustyczna [Rw(C,Ctr) dB]	31 (-1,-3)	31 (-2,-3)				
Wskaźnik pochłaniania dźwięku [αw]	0,15					
Współczynnik przenikania ciepła Ud,S = W/(m <sup>2</sup> x K)	0,40	0,33	0,27	0,25	0,22	0,20
Reakcja na ogień	A2-s1,d0					
Odporność ogniowa wg PN-B-02867	NRO					



### ŚCIANY WEWNĘTRZNE

Odporność ogniowa wg PN-EN 13501-2 pion	E 120 / EI 60 ≤ 4 m E 90 / EI 60 ≤ 7,5 m	E 120/ EI 120/ EW 120 ≤ 4 m E 90 / EI 90 / EW 90 ≤ 7,5 m	E 240 / EI 240 ≤ 4 m E 180 / EI 180 ≤ 7,5 m			
Odporność ogniowa wg PN-EN 13501-2 poziom	E 60 / EI 60 / EW 60 ≤ 6 m E 45 / EI 45 / EW 45 ≤ 7,5 m	E 180 / EI 120 / EW 180 ≤ 4m E 120 / EI 120 / EW 120 ≤ 7,5m	EI 180 / EW 240 ≤ 4 m EI 180 / EW 180 ≤ 6 m EI 120/ EW 180 ≤ 7,5 m	EI 180 / EW 240 ≤ 4 m EI 180 / EW 180 ≤ 6 m EI 120/ EW 180 ≤ 7,5 m	E 240 / EI 240 / EW 240 ≤ 4 m E 180 / EI 180 / EW 180 ≤ 7,5 m E 120/ EI 120 ≤ 8 m E 90/ EI 90 ≤ 10m	E 240 / EI 240 / EW 240 ≤ 4 m E 180 / EI 180 / EW 180 ≤ 7,5 m E 120/ EI 120 ≤ 8 m E 90/ EI 90 ≤ 10m

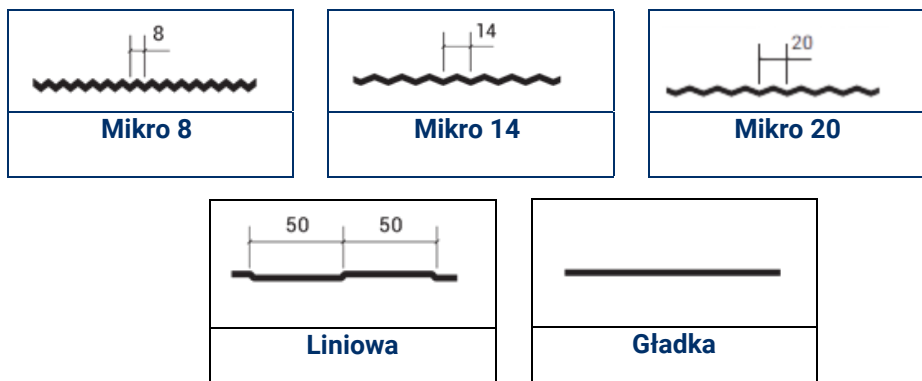


### ŚCIANY ZEWNĘTRZNE

<p>Odporność ogniowa wg PN-EN 13501-2 pion</p>	<p>E 120 (o↔i) / EI 60 (o↔i) ≤ 4 m  E 90 (o↔i) / EI 60 (o↔i) ≤ 7,5 m</p>	<p>E 120 (o↔i) / EI 120 (o↔i) / EW 120 (o↔i) ≤ 4 m  E 90 (o↔i) / EI 90 (o↔i) / EW 90 (o↔i) ≤ 7,5 m</p>	<p>E 240 / EI 240 (o↔i) ≤ 4 m  E 180 / EI 180 (o↔i) ≤ 7,5 m</p>			
<p>Odporność ogniowa wg PN-EN 13501-2 poziom</p>	<p>E 60 (o↔i) / EI 60 (o↔i) / EW 60 (o↔i) ≤ 6 m  E 45 (i↔o) / EI 45 (i↔o) / EW 45 (i↔o) ≤ 7,5 m</p>	<p>E 180 (o↔i) / EI 120 (o↔i) / EW 180 (o↔i) ≤ 4 m  E 120 (o↔i) / EI 120 (o↔i) / EW 120 (o↔i) ≤ 7,5 m</p>	<p>EI 180 (o↔i) / EW 240 (o↔i) ≤ 4 m  EI 180 (o↔i) / EW 180 (o↔i) ≤ 6 m  EI 120 (o↔i) / EW 180 (o↔i) ≤ 7,5 m</p>	<p>EI 180 (o↔i) / EW 240 (o↔i) ≤ 4 m  EI 180 (o↔i) / EW 180 (o↔i) ≤ 6 m  EI 120 (o↔i) / EW 180 (o↔i) ≤ 7,5 m</p>	<p>E 240 (o↔i) / EI 240 (o↔i) / EW 240 (o↔i) ≤ 4 m  E 180 (o↔i) / EI 180 (o↔i) / EW 180 (o↔i) ≤ 7,5 m  E 120 (i→o) / EI 120 (i→o) ≤ 8 m  E 90 (i→o) / EI 90 (i→o) ≤ 10 m</p>	<p>E 240 (o↔i) / EI 240 (o↔i) / EW 240 (o↔i) ≤ 4 m  E 180 (o↔i) / EI 180 (o↔i) / EW 180 (o↔i) ≤ 7,5 m  E 120 (i→o) / EI 120 (i→o) ≤ 8 m  E 90 (i→o) / EI 90 (i→o) ≤ 10 m</p>

Szczegóły dotyczące montażu dostępne są w klasyfikacjach ogniowych płyt warstwowych ARPANEL.

## Profilacje



## Rodzaje standardowych powłok

Poliester – PE

\*Na specjalne zamówienie, dostępne są inne rodzaje powłok np. PVDF, PUR PA, HDX, PRISMA, FOODSAFE, HPS, INOX, SDP.

## Środowisko w przypadku standardowej powłoki Poliester - PE

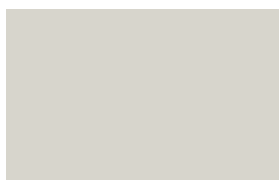
Możliwość stosowania wewnątrz budynku w środowiskach A1, A2, A3 oraz na zewnątrz budynku C1, C2, C3.

\*Dla środowisk, charakteryzujących się wyższą agresywnością należy dobrać powłokę, która spełni wymagania danej kategorii korozyjności.

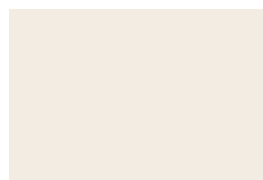
## Kolorystyka standardowa



RAL 9006



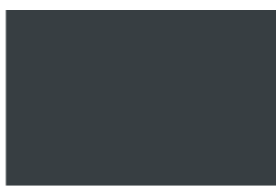
RAL 9002



RAL 9010



RAL 5010

**RAL 7016****RAL 7035****RAL 9007**

Zapytaj naszego przedstawiciela o dostępność innych standardowych kolorów okładzin płyt warstwowych ARPANEL.

### Dostępne długości płyt

Standardowe długości płyt wynoszą od 2,0 m do 14,5 m.

### Dopuszczalne odchyłki wymiarowe

zgodnie z PN-EN 14509:

Płyty o długości  $\leq 3$  m  $\pm 5$  mm

Płyty o długości  $> 3$  m  $\pm 10$  mm

Na szerokość krycia płyty warstwowej  $\pm 2$  mm

Na grubości płyty:

Dla  $D \leq 100$  mm  $\pm 2$  mm

Dla  $D > 100$  mm  $\pm 2$  %

Prostokątność cięcia płyty na długości  $\leq 0,6$  % szerokości płyty

Wygięcie płyty:

2 mm na każdy metr długości ale nie więcej niż 20 mm

8,5 mm na każdy metr szerokości ale nie więcej niż 10 mm

Prezentowane treści oraz rysunki mają charakter poglądowy. Adamietz Sp. z o.o. producent płyt warstwowych ARPANEL, nie ponosi odpowiedzialności za różnice między treścią niniejszej karty produktowej a rzeczywistymi parametrami produktów. Producent zastrzega sobie prawo do wprowadzenia poprawek i zmian w treści niniejszego opracowania bez wcześniejszego uprzedzenia. Zawartość niniejszej karty produktowej nie stanowi oferty handlowej w rozumieniu przepisów Kodeksu cywilnego.

Pełnię praw autorskich do materiałów zawartych w niniejszej karcie produktowej posiada Adamietz Sp. z o.o. producent płyt warstwowych ARPANEL. Treść materiałów jest chroniona prawem autorskim. Sprzedaż niniejszych utworów, publikowanie ich, udzielanie licencji lub jakkolwiek dystrybucja fragmentu lub całości jest, bez pisemnej zgody Adamietz Sp. z o.o. zabroniona.

Design niniejszych materiałów oraz informacje dotyczące oferowanych produktów stanowią własność przedsiębiorstwa Adamietz. Kopiowanie i powielanie materiałów w prowadzeniu działalności gospodarczej przez osoby trzecie, z pominięciem informacji o ich pochodzeniu stanowić będzie czyn nieuczciwej konkurencji.