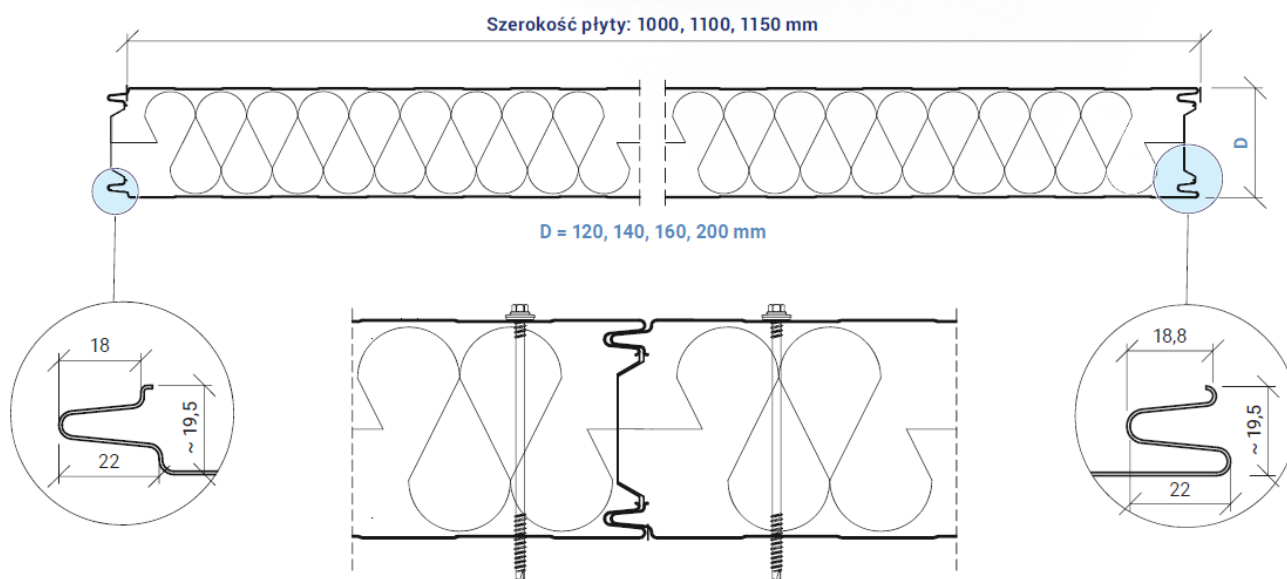
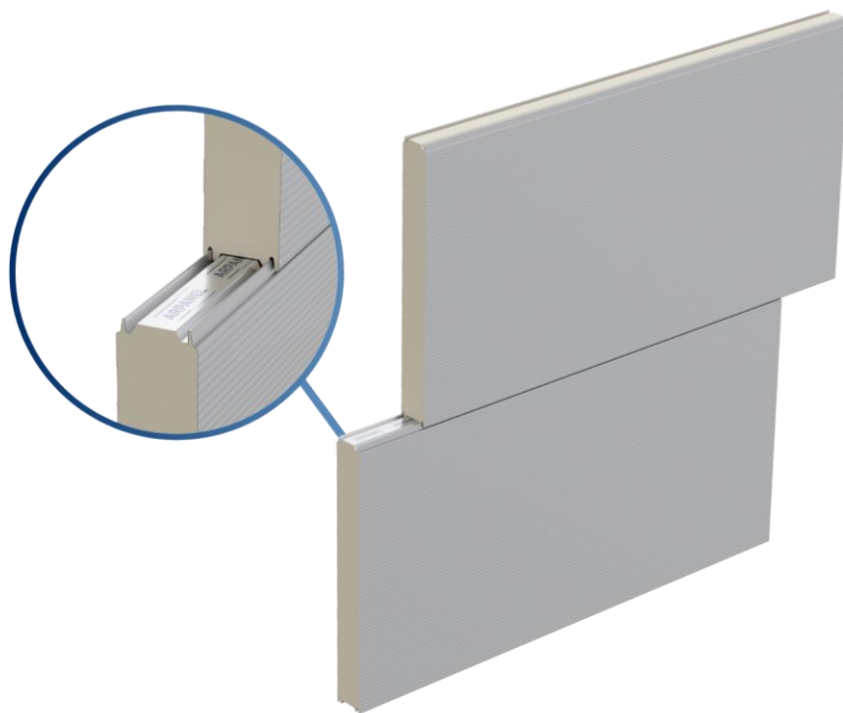


KARTA PRODUKTOWA

Chłodnicza płyta warstwowa

ARPANEL CH PIR

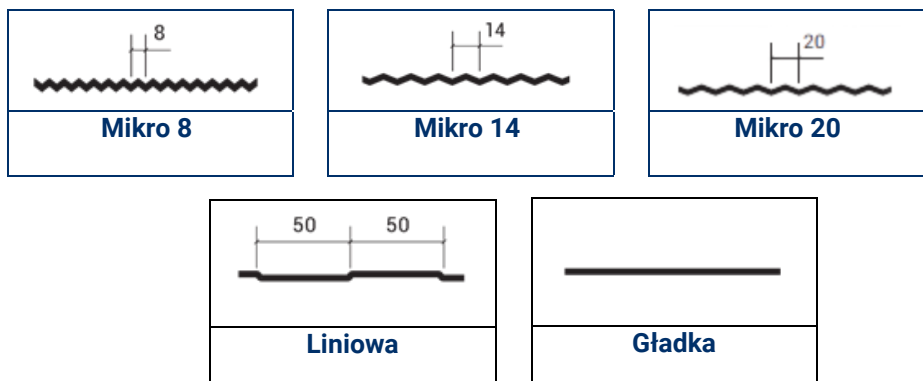


**PARAMETRY ARPANEL CH PIR**

Grubość rdzenia	120	140	160	200
Grubość okładziny zewnętrznej [mm]	0,5 - 0,7			
Grubość okładziny wewnętrznej [mm]	0,4 - 0,7			
Gęstość rdzenia	40 ± 3 kg/m ³			
Waga [kg/ m ²]	12,6	13,4	14,2	15,7
Izolacyjność akustyczna [Rw(C,Ctr) dB]	24 (-2;-4)			
Wskaźnik pochłaniania dźwięku [α _w]	0,15			
Współczynnik przenikania ciepła U _{d,s} = W/(m ² x K) dla temp. 0°C	0,17	0,15	0,13	0,10
Reakcja na ogień	B-s1,d0			
Odporność ogniowa wg PN-B-02867	NRO			
ŚCIANY WEWNĘTRZNE				
Odporność ogniowa wg PN-EN 13501-2 pion	E 30/ EI 30 /EW 30 ≤ 3 m E 20/ EI 20 /EW 20 ≤ 7,5 m			E 60 / EI 45 / EW 60 ≤ 4m E 60 / EI 30 / EW 60 ≤ 6m E 45/ EI 30 / EW 45 ≤ 7,5m
Odporność ogniowa wg PN-EN 13501-2 poziom	E 30/ EI 30 /EW 30 ≤ 4 m E 20/ EI 20 /EW 20 ≤ 7,5 m			E 60/ EI 60 /EW 60 ≤ 4 m E 45/ EI 45 /EW 45 ≤ 7,5 m
ŚCIANY ZEWNĘTRZNE				
Odporność ogniowa wg PN-EN 13501-2 pion	E 30(i→o)/ EI 30(i→o) / EW 30(i→o) ≤ 3 m E 20 (o→i)/ EI 20 (o→i) / EW 20(i→o) ≤ 7,5 m			E 60 (o↔i) / EI 45 (o↔i) / EW 60 (o↔i) ≤ 4 m E 60 (o↔i) / EI 30 (i↔o) / EW 60 (o↔i) ≤ 6m E 45 (i↔o) / EI 30 (i↔o) / EW 45 (i↔o) ≤ 7,5m
Odporność ogniowa wg PN-EN 13501-2 poziom	E 30(o↔i)/ EI 30(o↔i)/ EW 30(o↔i) ≤ 4 m E 20 (o↔i)/ EI 20 (o↔i)/ EW 20(o↔i) ≤ 7,5 m			E 60 (o↔i)/ EI 60 (o↔i)/EW 60(o↔i) ≤ 4 m E 30 (o↔i)/ EI 30 (o↔i)/EW 30(o↔i) ≤ 7,5 m

Szczegóły dotyczące montażu dostępne są w klasyfikacjach ogniowych płyt warstwowych ARPANEL.

Profilacje



Rodzaje standardowych powłok

Poliester – PE

*Na specjalne zamówienie, dostępne są inne rodzaje powłok np. PVDF, PUR PA, HDX, PRISMA, FOODSAFE, HPS, INOX, SDP.

Środowisko w przypadku standardowej powłoki Poliester - PE

Możliwość stosowania wewnątrz budynku w środowiskach A1, A2, A3 oraz na zewnątrz budynku C1, C2, C3.

*Dla środowisk, charakteryzujących się wyższą agresywnością należy dobrać powłokę, która spełni wymagania danej kategorii korozyjności.

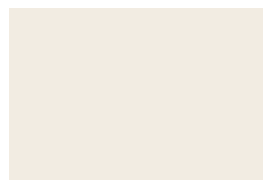
Kolorystyka standardowa



RAL 9006



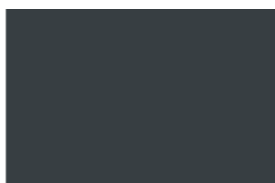
RAL 9002



RAL 9010



RAL 5010

**RAL 7016****RAL 7035****RAL 9007**

Zapytaj naszego przedstawiciela o dostępność innych standardowych kolorów okładzin płyt warstwowych ARPANEL.

Dostępne długości płyt

Standardowe długości płyt wynoszą od 2,0 m do 18,5 m.

Dopuszczalne odchyłki wymiarowe

zgodnie z PN-EN 14509:

Płyty o długości ≤ 3 m ± 5 mm

Płyty o długości > 3 m ± 10 mm

Na szerokość krycia płyty warstwowej ± 2 mm

Na grubości płyty:

Dla $D \leq 100$ mm ± 2 mm

Dla $D > 100$ mm ± 2 %

Prostokątność cięcia płyty na długości $\leq 0,6$ % szerokości płyty

Wygięcie płyty:

2 mm na każdy metr długości ale nie więcej niż 20 mm

8,5 mm na każdy metr szerokości ale nie więcej niż 10 mm

Prezentowane treści oraz rysunki mają charakter poglądowy. Adamietz Sp. z o.o. producent płyt warstwowych ARPANEL, nie ponosi odpowiedzialności za różnice między treścią niniejszej karty produktowej a rzeczywistymi parametrami produktów. Producent zastrzega sobie prawo do wprowadzenia poprawek i zmian w treści niniejszego opracowania bez wcześniejszego uprzedzenia. Zawartość niniejszej karty produktowej nie stanowi oferty handlowej w rozumieniu przepisów Kodeksu cywilnego.

Pełnię praw autorskich do materiałów zawartych w niniejszej karcie produktowej posiada Adamietz Sp. z o.o. producent płyt warstwowych ARPANEL. Treść materiałów jest chroniona prawem autorskim. Sprzedaż niniejszych utworów, publikowanie ich, udzielanie licencji lub jakkolwiek dystrybucja fragmentu lub całości jest, bez pisemnej zgody Adamietz Sp. z o.o. zabroniona.

Design niniejszych materiałów oraz informacje dotyczące oferowanych produktów stanowią własność przedsiębiorstwa Adamietz. Kopiowanie i powielanie materiałów w prowadzeniu działalności gospodarczej przez osoby trzecie, z pominięciem informacji o ich pochodzeniu stanowić będzie czyn nieuczciwej konkurencji.