

Instrukcje transportowe i montażowe



Instrukcje transportowe

4

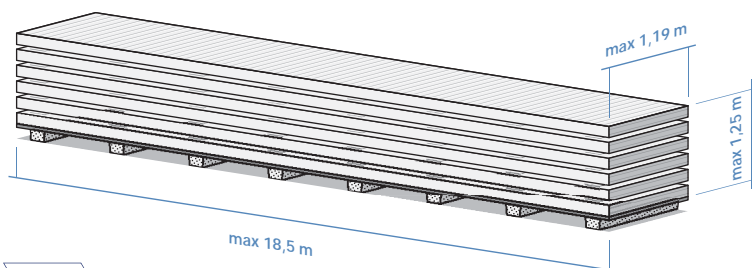
Instrukcje montażowe

7

Paczki i transport

1. Paczkowanie

Płyty warstwowe ARPANEL układane są w stosy na styropianowych podkładkach. Paczki są zabezpieczone folią podawaną mechanicznie w tunelu pakowarki.



rys. 01

Maksymalne wymiary paczek (rys. 01):

- Wysokość sumaryczna paczki – max 1 250 mm
- Szerokość paczki – max 1 190 mm
- Długość paczki – max 18 500 mm

2. Odbiór płyt warstwowych

Na każdej paczce pod folią osłonową umieszczona jest instrukcja rozładunkowa oraz karta identyfikacyjna z nazwą zamawiającego i zestawieniem płyt.

Dla różnego rodzaju płyt ARPANEL określa minimalny okres składowania od dnia produkcji:

- ARPANEL S, D, CH, SU PIR – minimum 24 h
- ARPANEL S MiWo, D MiWo – minimum 24 h

3. Transport

- Przewóz płyt warstwowych ARPANEL można realizować tylko całkowicie sprawnymi pojazdami i spełniającymi wszystkie obowiązujące przepisy dla danego typu środka transportu;
- Pojazdy muszą posiadać naczepę załadunkową z możliwością załadunku od góry i z obydwu stron;
- Powierzchnie skrzyni ładunkowej muszą być czyste. Konstrukcja ścian nie może mieć wystających elementów umożliwiających powstawanie uszkodzeń bocznych;
- Skrzynia ładunkowa musi zezwalać na ulokowanie paczki na całej długości środka pojazdu;
- Możliwe jest wystawienie paczek poza skrzynię ładunkową jednak nie więcej niż 1,5 m;
- W przypadku, gdy całkowita długość ciągnika z naczepą i paczki przekracza 16,5 m lub długość całkowita zestawu pojazdów samochod + przyczepa z paczkami płyt przekracza 18,5 m każdy przewoźnik musi posiadać odpowiednie uprawnienia na przewóz takim pojazdem. Środki transportu z możliwością rozciągnięcia zestawu muszą posiadać i użyć zabezpieczenia transportowe takie jak belki przesuwne zapewniające sztywność i ciągłość skrzyni, na której umieszczone są paczki;
- Kierowca każdego pojazdu bierze czynny udział w załadunku. Odpowiada za prawidłowe ulokowanie i zabezpieczenie transportowanych paczek. Zaleca się, aby kierowca po 2, 10, 50 i kolejnych 100 km przeprowadził kontrolę mocowania;
- Przewoźnik wykonuje usługę transportową na własne ryzyko i odpowiedzialność za powierzony towar. Kierowcy pojazdów mają obowiązek posiadać wiedzę nt. sposobów wykonania prawidłowego zabezpieczenia płyt warstwowych;

- Szerokość powierzchni ładunkowej wynosi 2,5 m, a minimalna wysokość przestrzeni ładunkowej musi wynosić 2,6 m;
- Pojazd podstawiony do załadunku musi być wyposażony w pasy transportowe i kątowniki/narożniki zabezpieczające pod pasy (rys. 02), służące do zabezpieczenia ładunku na skrzyni ładunkowej. Ilość pasów uzależniona jest od długości płyt; rozstaw pasów co ok. 2 m. Zaleca się, aby pojazd przewożący ładunek posiadał na wyposażeniu 2 kpl. zawiesi płaskich z uszami o długości ok. 6 m i udźwigu 5 t do rozładunku;
- Paczki obróbek transportowane łącznie z paczkami płyt należy mocować indywidualnie (osobnymi pasami), niezależnie od paczek z płytami.

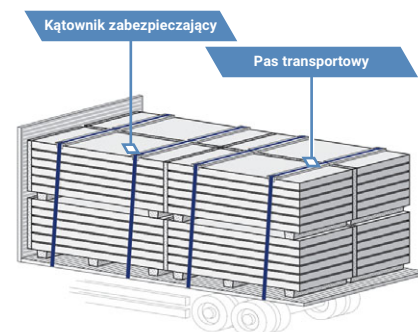
4. Rozładunek

Sprawdzenie dostarczonego produktu:

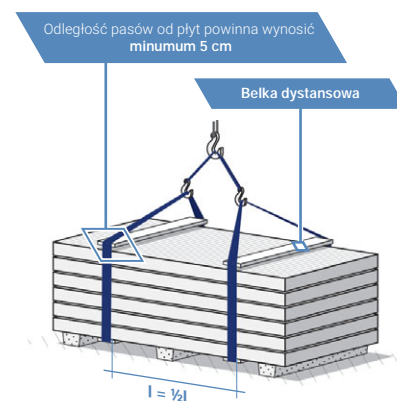
- Oględziny – należy sprawdzić czy dostarczony towar jest wolny od wad i zgodny z zamówieniem;
- W przypadku stwierdzenia wad należy na dokumencie WZ wpisać adnotację z uwzględnieniem nr stosu/paczki. Ponadto stwierdzone wady należy udokumentować zdjęciami, opisem uszkodzeń, wskazaniem nr WZ lub/i zamówienia, nr stosu i nr rejestracyjnym samochodem. Wszystkie te informacje należy przesać na adres e-mail: biuro@arpanel.pl lub skonsultować z przedstawicielem ARPANEL.

Rozładunek stosów do 6 m:

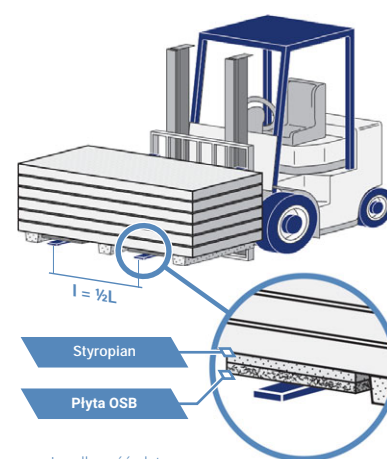
- Podczas rozładunku, należy zapewnić podparcie stosu o rozstawie $\frac{1}{2}$ długości płyt; (rys. 03)
- Podczas rozładunku wózkiem widłowym, należy używać podkładów styropianowych oraz płyt OSB, jeśli zostały dołączone do transportu. (rys. 04)



rys. 02



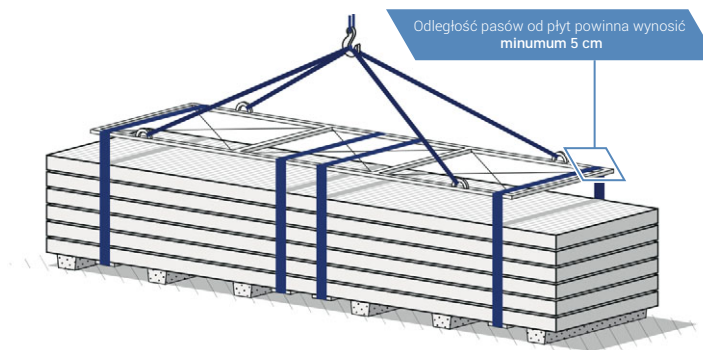
rys. 03



L = długość płyt

l = odległość między podporami
(pasy tekstylne lub widły wózka)

rys. 04



rys. 05

Rozładunek stosów powyżej 6 m:

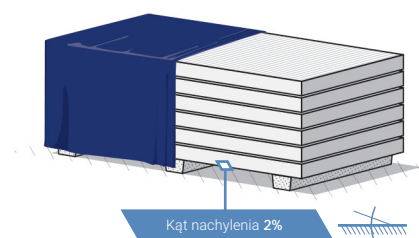
- Rozładunek należy wykonać za pomocą specjalnej trawersy ramowej lub belki trawersowej od góry paczki z zachowaniem dystansów (minimum 5 cm z każdej strony) od dolnej i górnej części stosu; (rys. 05)
- Do rozładunku należy użyć minimum 4 pasów tekstylnych, podkładów styropianowych oraz płyt OSB.



rys. 06

5. Składowanie

Paczki z płytami warstwowymi ARPANEL powinny być składowane na placu budowy z zachowaniem lekkiego spadku, aby umożliwić ujście zgromadzonej wody podczas opadów atmosferycznych. Zaleca się składowanie maksymalnie dwóch paczek w stosie w suchym i przewiewnym miejscu. (rys. 06) W przypadku składowania na wolnym powietrzu, zabezpieczyć plandeką. (rys. 07) Czas składowania nie powinien przekraczać 4 tygodni.



rys. 07

Instrukcje montażowe

1. Montaż a warunki atmosferyczne

Istotny wpływ na prawidłowe przeprowadzenie montażu płyt warstwowych ARPANEL mają warunki atmosferyczne, takie jak widoczność, opady i wiatr.

Nie należy prowadzić montażu płyt warstwowych podczas gęstej mgły, opadów atmosferycznych tj. deszcz, śnieg i grad, a prędkość wiatru nie powinna przekraczać 4° w skali Beauforta, czyli 9 m/s.

Montaż powinien zostać przerwany w przypadku kiedy pogarsza się widoczność na skutek zapadającego zmroku, a brak jest oświetlenia sztucznego.

Prace montażowe powinny być prowadzone w temp. od -5°C do 20°C, z kolei prace związane z aplikowaniem mas uszczelniających należy wykonywać przy temperaturze otoczenia większej niż 4°C.

2. BHP a montaż płyt warstwowych

Montaż płyt warstwowych ARPANEL oraz wszystkie prace z nim związane muszą być prowadzone pod nadzorem osób uprawnionych, zgodnie z ogólnie obowiązującymi przepisami BHP dla robót montażowych oraz dekarских.

Co więcej w czasie montażu należy stosować urządzenia zabezpieczające przed upadkiem z wysokości takie jak:

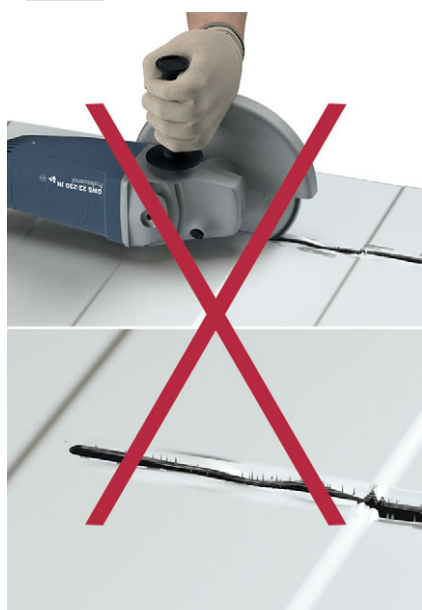
- Liny i pasy bezpieczeństwa,
- Bariery ochronne linowe do zabezpieczenia po obwodzie budynku,
- Aparaty bezpieczeństwa.

3. Układanie i rozładunek płyt warstwowych z paczki

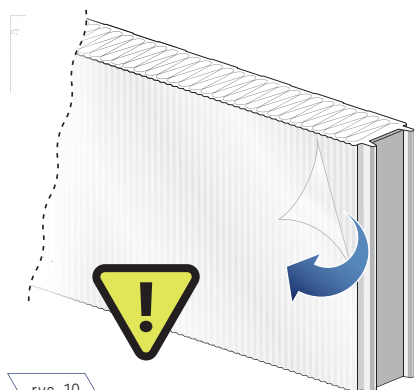
- Do rozładunku i układania dachowych płyt warstwowych ARPANEL zaleca się użycie dźwigu. Należy jednak uwzględnić pochylenie dachu, ponieważ istnieje duże ryzyko uszkodzenia krawędzi płyt;
- W przypadku niewielkiego ciężaru jednostkowego płyty można rozładować i układać płyty dachowe ręcznie;
- Przed podjęciem płyty z paczki i zamocowaniem na konstrukcji należy zdjąć folię ochronną z okładziny wewnętrznej;
- Montażysty podczas poruszania się po płytach muszą posiadać obuwie ochronne z miękką podeszwą, żeby nie uszkodzić płyt;
- W przypadku dachowych płyt warstwowych ARPANEL D MiWo z rdzeniem z wełny mineralnej, należy zaaplikować butylową masę uszczelniającą w zamku płyty w celu wyeliminowania dostania się powietrza i wilgoci. Nie wolno stosować silikonów do uszczelnienia szczególnie takich o odczynie kwasowym;
- Aby uniknąć uszkodzenia uszczelki należy ograniczyć do minimum przesunięcia w osi wzdłużnej.



rys. 08



rys. 09



rys. 10

4. Cięcie i przycinanie płyt warstwowych

Do przycinania płyt warstwowych ARPANEL należy używać pilarek o drobnozębnych brzeszczotach albo specjalnych pił tarczowych do metalu, pod warunkiem, że zostały one wyposażone w dostatecznie dokładne układy prowadzące. Opiłki po cięciu należy natychmiast usunąć z powierzchni płyty. (rys. 08)

Do cięcia płyt i obróbek blacharskich nie można stosować szlifierek kątowych i innych urządzeń, które mogą spowodować w strefie cięcia nadmierne nagrzewanie prowadzące do zniszczenia powłok antykorozyjnych. (rys. 09)

- Do cięcia wszystkich obróbek blacharskich należy używać tylko nożyc ręcznych.

5. Przygotowanie do montażu

Przed rozpoczęciem montażu płyt warstwowych ARPANEL należy sprawdzić:

- Czy konstrukcja jest wykonana zgodnie z projektem. W przypadku niezgodności różnice należy usunąć;
- Czy rozstaw płatwi, słupów oraz rygli jest zgodny z projektem i z wytycznymi zawartymi w tabelach obciążeń;
- Czy powierzchnie płatwi stanowią płaszczyznę;
- Czy konstrukcja ścienna obiektu ma zachowaną liniowość słupów i rygli (dopuszczalne odchyłki wg PN-EN 1090-1, PN-EN 1090-2, PN-EN 1090-3, PN-EN 1090-4, PN-EN 1090-5, PN-EN 13670). W przypadku niezgodności lub błędów należy poinformować kierownika budowy oraz przedstawiciela ARPANEL;
- Wykonanie robót mokrych i związanych z cokołem;
- Stan techniczny przygotowanych narzędzi niezbędnych do montażu płyt warstwowych.

Ważne jest aby konstrukcja została przygotowana właściwie, gdyż ułatwi to montaż i zapewni prawidłowe działanie łączników mocujących, co w efekcie nada właściwą estetykę obudowie obiektu. Bezwzględnie zabrania się wykonywania wszelkich prac spawalniczych w pobliżu płyt warstwowych, ponieważ może to spowodować trwałe uszkodzenia powłoki antykorozyjnej.

6. Folia ochronna na płytach warstwowych

- Okładziny płyt warstwowych ARPANEL zabezpieczone są w procesie produkcji folią ochronną przed zabrudzeniami i uszkodzeniami. Standardowo płyty ścienne foliowane są jednostronnie (strona zewnętrzna), z kolei płyty dachowe foliowane są obustronnie. Folię należy usunąć nie później niż 2 miesiące od daty produkcji lub do 4 tygodni od dnia zamontowania płyt. W przypadku przekroczenia terminu, reklamacje związane z folią nie będą rozpatrywane. Już po krótkim czasie na skutek oddziaływania czynników atmosferycznych ulega ona pękaniu i mogą wystąpić trudności z jej zdjęciem z okładzin płyt;
- Przed rozpoczęciem montażu, należy poderwać folię ochronną z krawędzi wzdłużnych;
- W miejscach, gdzie montowane są elementy nasadowe, np. kołnierze, świetliki łukowe i kopułkowe lub odwadniacze należy, przed montażem zdjąć folię ochronną z okładziny wewnętrznej płyt;
- Zabrania się pozostawiania po montażu poderwanej folii, może ona spowodować odbarwienie poprzez podciekanie wody; (rys. 10)
- Montaż płyt niezgodnie z oznaczeniem powoduje utratę gwarancji;

- Jednak gdy panują niesprzyjające warunki atmosferyczne, w tym długotrwałe upały, należy usunąć folię wcześniej, niż zostało to wskazane.

7. Docinanie płyt warstwowych i obróbek blacharskich

- Docinanie, cięcia, wycięcia oraz wszelkie przeróbki w płytach warstwowych należy wykonać przed ich montażem na stojakach wyłożonych miękkim materiałem, w celu zabezpieczenia okładziny przed uszkodzeniem. Zabrania się samowolnych przeróbek, chyba że na własną odpowiedzialność;
- Wycięcia w płytach powodują ich osłabienie, dlatego miejsca te powinny być odpowiednio usztywnione;
- Bezpośrednio po docinaniu krawędzie płyt oraz obróbek docinanych na budowie należy zabezpieczyć. Dodatkowo jeżeli obróbki są foliowane, to przed przystąpieniem do montażu należy zdjąć folię ochronną;
- Bezwzględnie zabrania się docinania płyt warstwowych i obróbek blacharskich na dachach, rusztowaniach, mechanicznych pomostach roboczych itp.

8. Łączniki do montażu płyt warstwowych

Do montażu płyt warstwowych ARPANEL do konstrukcji należy używać zalecanych przez producenta łączników samowierzących. Rodzaj łącznika zależy od rodzaju konstrukcji i grubości płyty. Żeby prawidłowo przymocować płyty do konstrukcji należy utrzymać prostokątność łącznika w czasie jego osadzania, dlatego zaleca się stosowanie wkrętarek ze specjalną głowicą do długich łączników.

Łączniki samowierzące ze stali nierdzewnej stosuje się w przypadku mocowania płyt warstwowych w obiektach, gdzie:

- Atmosfera wewnątrz jest trwale wilgotna (powyżej 70 %),
- Atmosfera wewnątrz jest agresywna chemicznie,
- Potrzeba szczególnej ochrony składowanego wyposażenia.

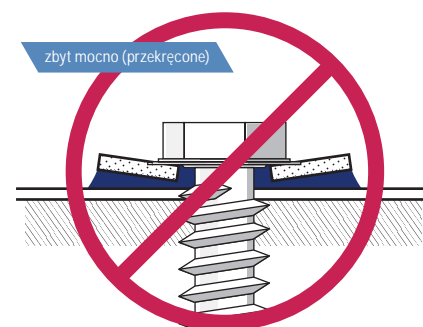
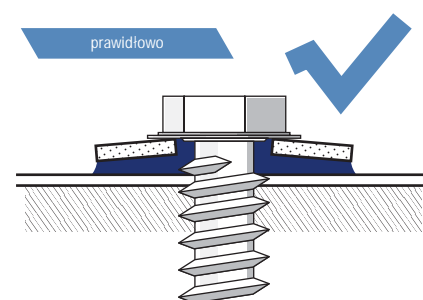
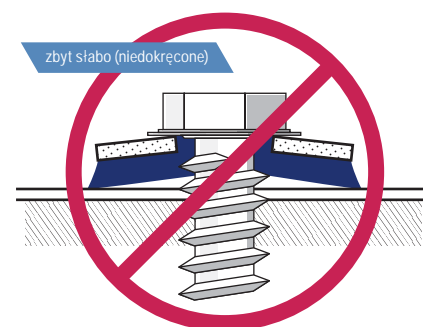
Specjalna końcówka wierząca umożliwia wygodny montaż płyt warstwowych do elewacji lub dachu bez konieczności wstępnego wiercenia otworów, a zastosowana podkładka samowulkanizująca z EPDM zapewnia pełną szczelność połączenia.

Bardzo ważne jest, aby podczas montażu sposób przylegania łącznika do płyt był prawidłowy. Niedopuszczalne jest, aby został zbyt mocno lub zbyt słabo dokręcony. (rys. 11)

Zalecana minimalna ilość łączników do zamocowania jednoprzęsłowej płyty to nie mniej niż 2 szt., przy czym każdorazowo ilość łączników powinna być dobrana przez projektanta budynku na podstawie obciążeń przyjętych przez konstruktora.

Dla wieloprzęsłowych układów płyt zaleca się każdorazowo wykonać obliczenia ilości łączników dla każdej z podpór.

W przypadku doboru łączników do podpór z innego materiału niż stal, prosimy o kontakt z przedstawicielem ARPANEL.



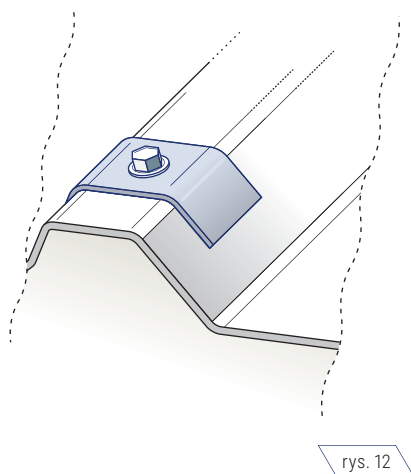
rys. 11

9. Uwagi ogólne dotyczące montażu płyt

- Montaż płyt powinien odbywać się zgodnie z kolejnością numeracji paczek i zgodnie z kierunkiem produkcji. Dotyczy to przede wszystkim płyt warstwowych w kolorach metalicznych, tj. RAL 9006, RAL 9007. Obrót płyt o 180° może prowadzić do powstania różnic kolorystycznych;
- Wraz z postępem prac montażowych na dużych powierzchniach należy na bieżąco dokonywać oceny zgodności kolorystycznej z odległości nie mniejszej niż 25 m. Im dalej znajduje się osoba oceniająca od ocenianego obiektu, tym bardziej są widoczne nawet nieznaczne różnice w odcieniach. Podczas montażu płyt z okładzinami metalicznymi należy takiej oceny dokonywać częściej, a także z różnych stron. Ocena ułatwi zdejmowanie folii ochronnej na bieżąco;
- Z uwagi na złożoność procesów technologicznych, producenci okładzin stalowych nie gwarantują zgodności odcieni kolorów z różnych partii produkcyjnych blach. Żeby uniknąć problemów związanych z różnicami odcieni okładzin płyt warstwowych, Kupujący powinien jeszcze przed podpisaniem umowy / złożeniem zamówienia ustalić z przedstawicielem ARPANEL w formie pisemnej, która część umowy / zamówienia dotyczy dostaw na jeden obiekt oraz wskazać podział ścian na osie i przesłać harmonogram dostaw. W przypadku zawarcia umowy, ARPANEL zobowiązuje się do realizacji zamówienia zgodnie z przesłanymi osiami z jednej partii produkcyjnej blach. Należy również zwrócić uwagę na możliwość wystąpienia różnicy odcieni na elewacji w przypadku płyt o różnych grubościach blachy zamontowanych na jednej osi. Zaleca się wówczas zastosowanie jednej grubości blachy dla wszystkich rodzajów płyt na danej osi. W przeciwnym razie ARPANEL nie ponosi odpowiedzialności za ewentualne różnice w odcieniach koloru. W przypadku wątpliwości prosimy o kontakt z przedstawicielem ARPANEL.

W przypadku łączenia na jednej osi elewacji płyt warstwowych ARPANEL pochodzących z różnych partii produkcyjnych, należy po zamontowaniu płyty, która pochodzi z innej partii produkcyjnej poderwać folię ochronną i sprawdzić czy nie występuje różnica odcieni. W przypadku stwierdzenia widocznej różnicy w odcieniach należy przerwać montaż i niezwłocznie poinformować przedstawiciela ARPANEL.

W przeciwnym razie ARPANEL nie ponosi odpowiedzialności za ewentualne różnice w odcieniach koloru stwierdzonych w trakcie, a także po zakończonym montażu płyt warstwowych.



rys. 12

10. Montaż płyt dachowych

- Montaż dachowych płyt warstwowych ARPANEL rozpoczynamy od mocowania do płatwi poniżej kalenicy po jednym łączniku, a następnie przy okapie i do pozostałych płatwi. Wyjątek stanowi płatwę przykalenicową. Płyty pośrednie mocuje się dwoma łącznikami, z kolei płyty skrajne trzema łącznikami samowiercącymi w górnej części trapezu;
- Do mocowania dachowych płyt skrajnych i pośrednich stosuje się te same rodzaje łączników samowiercących;
- W celu zapewnienia właściwej szczelności w łączeniu płyt należy stosować dodatkowo blachowkręt do zszywania blach na długości styku w rozstawie co ~ 300 mm lub zgodnie z zaleceniami projektanta;
- Do montażu płyt dachowych zalecane są kaloty. Rozkładają one równomiernie siły dociskowe śrub na większej powierzchni i zachowują wodoszczelność wykonanych połączeń. (rys. 12)
- Minimalny spadek dachu z płyt warstwowych ARPANEL wynosi:
 - > 5% w przypadku dachów, gdzie zastosowano płyty bez łączenia na długości oraz bez świetlików dachowych;
 - > 7% w przypadku dachów, gdzie zastosowano płyty łączone na długości lub świetliki dachowe.

Przed przystąpieniem do montażu każdorazowo należy sprawdzić czy szerokość podpór dachowych jest z zgodna z założeniami projektanta.

Rodzaje podcięcia płyt warstwowych ARPANEL

Dachowe płyty warstwowe ARPANEL D PIR oraz ARPANEL D MiWo mogą być fabrycznie produkowane z podcięciami Lewymi lub Prawymi w zależności od potrzeb projektowych. W przypadku gdy długość połaci dachowej w spadku przekracza maksymalną długość produktową należy wykonać łączenie płyt. W takim przypadku płytę górnej (nakrywającą) wykonuje się podcięcie, które wynosi, w zależności od potrzeb, 50-300 mm w tolerancji +/- 5mm. Podcięcie może być również wykonane w dolnej płycie dla osadzenia pasa rynnowego (rekomendacja 50 mm). Na podstawie ułożenia tzw. wolnego trapezu (pusty garb) płyty nazywane są lewe lub prawe co ułatwia oznaczenie sposobu montażu. Wybierając podcięcia należy jednoznacznie określić kierunek montażu płyt co definiuje określenie – **Lewa płyta i Prawa płyta**. Kierunek montażu powinien uwzględnić kierunki ewentualnych deszczów i wiatrów.

W zależności od podcięcia dachowe płyty warstwowe ARPANEL mają następujące kierunki montażu:

- Płyty dachowe montowane od prawej do lewej strony (pusty garb po prawej) - **podcięcie prawe**; (rys. 13)
- Płyty dachowe montowane od lewej do prawej strony (pusty garb po lewej) - **podcięcie lewe**. (rys. 14).

Określenie strony podcięcia jest bardzo istotnym elementem podczas przygotowania listy cięć, w całkowitą długość płyty musi być wliczony wymiar podcięcia w związku z tym, że wybrany rodzaj podcięcia określa kierunek montażu. W przypadku, kiedy płyty warstwowe zostaną wyprodukowane z określoną stroną podcięcia, zmiana kierunku montażu jest praktycznie niemożliwa, wiąże się z ogromnymi utrudnieniami w trakcie montowania płyt.

Kalenica

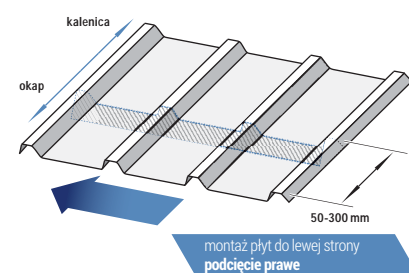
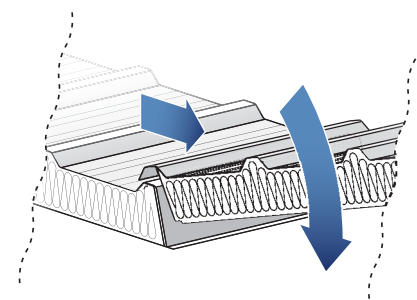
Po zamontowaniu dachowych płyt warstwowych ARPANEL należy:

- Przynitować obróbkę kalenicową wewnętrzną między płatwami kalenicowymi;
- Wolną przestrzeń między dachowymi płytami z rdzeniem poliizocyjanurowym wypełnić pianką poliizocyjanurową, a po jej stwardnieniu ściąć ewentualne wypłytki, następnie po obu stronach kalenicę nałożyć uszczelkę profilowaną do trapezu dachowego tzw. grzebieniową; W przypadku dachowych płyt z rdzeniem z wełny mineralnej wolną przestrzeń wypełniamy butylową masą uszczelniającą i wełną mineralną;
- Zamocować blachowkrętami lub szczelnymi nitami obróbkę maskującą tzw. grzebieniową do grzbietów płyty, do której następnie należy przykleić uszczelkę akustyczno-izolacyjną PES;
- Na górną część kalenicę należy nałożyć obróbkę kalenicową zewnętrzną i zamocować ją do dachowej płyty blachowkrętami do zszywania blach.

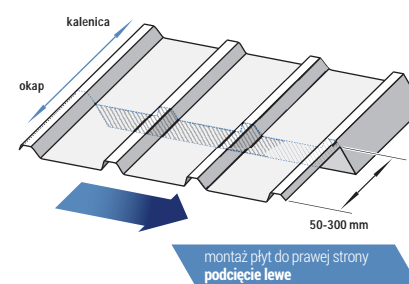
Okap

Montaż okapu z płyt dachowych ARPANEL należy wykonać w następujący sposób:

Wersja I z rynną PVC:



rys. 13



rys. 14

- Prawidłowo odprowadzić wodę z połączenia dachowej. W tym celu należy zakończyć płyty przy okapie obróbką okapową;
- Przy pomocy wiertarki o min. prędkości 3000 obr./min. z wiertłem o minimalnej dł. 65 mm i o śr. 5 mm pod górną okładziną naciąć rdzeń w poprzek płyty, następnie wcisnąć obróbkę montażową i zamocować ją do dolnej okładziny płyty;
- Do obróbki montażowej zamocować haki rynnowe, z uwzględnieniem odpowiedniego spadku rynny. Następnie wcisnąć obróbkę okapową pod górną okładzinę płyty, przynitować ją nitami szczelnymi i nałożyć masę uszczelniającą wzdłuż obróbki;
- Włożyć rynny PCV;
- Nałożyć na garby płyty w okapie obróbkę zamykającą trapez dachowy.

Wersja II z rynną stalową:

- Prawidłowo odprowadzić wodę z połączenia dachowej. W tym celu należy zakończyć płyty przy okapie obróbką okapową;
- Przy pomocy wiertarki o min. prędkości 3000 obr./min. z wiertłem o minimalnej dł. 65 mm i o śr. 5 mm pod górną okładziną naciąć rdzeń w poprzek płyty, a następnie wcisnąć obróbkę okapową i ją przynitować;
- Do dolnej okładziny przyłożyć obróbkę okapową i przynitować ją do płyty;
- Do płyty zamocować haki rynnowe, z uwzględnieniem odpowiedniego spadku rynny, a następnie wcisnąć rynnę stalową i nałożyć masę uszczelniającą wzdłuż obróbki okapowej;
- Nałożyć na garby płyty w okapie obróbkę zamykającą trapez dachowy.

11. Montaż płyt ściennych

- Do rozładowywania i układania ściennych płyt warstwowych ARPANEL zaleca się użycie dźwigu.
- Przy użyciu dźwigu należy użyć odpowiedniej długości zawiesia, zależnie od długości płyty;
- Ścienne płyty mogą być również rozładowywane z paczek i montowane za pomocą urządzeń ssawkowych lub innych narzędzi montażowych do podnoszenia płyt;
- Górną płytę w paczce należy wysunąć na długość, która pozwala na przewiercenie sworzni przez nakładkę albo płytę lub też założenie narzędzia do podnoszenia płyt;
- W przypadku niewielkiego ciężaru jednostkowego płyty można rozładowywać i układać ścienne płyty ręcznie;
- W przypadku foliowania obustronnego przed rozpoczęciem montażu należy zdjąć z okładziny wewnętrznej płyt folię ochronną;
- Na belce podwalinowej należy ułożyć uszczelkę rozprężną PURS, a na uszczelce należy położyć obróbkę cokołową wyrzucającą;
- Po przystawieniu do konstrukcji płyty skrajnej należy ją ustawić do pionu. Następnie wypoziomować obróbkę i przymocować płytę wraz z nią (dot. pionowego układu płyt) do kątownika. Ważne jest, aby po złożeniu ściennych płyt warstwowych dokładnie ustawić płytę skrajną, gdyż pozwoli to uniknąć tzw. „skosowania” kolejno montowanych płyt;
- Łączenie płyt ściennych odbywa się techniką na pióro i wpust, co w znacznym stopniu przyspiesza montaż kolejnych płyt; (rys. 15)
- Należy ścisnąć elementy ze sobą bez uszkodzenia krawędzi płyt, aby zapewnić właściwą szczelność styku wzdłużnego płyt;
- Ważne jest, aby po złożeniu ściennych płyt warstwowych ARPANEL S i SU, uszczelki w zamkach były ściśnięte w min. 30%, a w przypadku płyt chłodniczych ARPANEL CH i ściennych z wełną mineralną ARPANEL S MiWo, były jak najbardziej dociśnięte do siebie;

rys. 15

- Ważne jest żeby zachować liniowość styków poziomych i pionowych;
- Do montażu płyt ściennych płyt ARPANEL SU zaleca się stosowanie rozdzielaczy nacisku. (rys. 16)

12. Podział na grupy kolorystyczne

Podział kolorów na grupy związany jest z wpływem obciążeń termicznych na obudowy wykonane z płyt warstwowych. W przypadku kolorów ciemniejszych stalowa okładzina zewnętrzna w czasie ekspozycji na promieniowanie słoneczne nagrzewa się mocniej.

Wpływ na charakterystykę mechaniczną płyt warstwowych zamocowanych do konstrukcji ma różnica temperatur (Δt) pomiędzy okładziną zewnętrzną i wewnętrzną, na skutek której powstają naprężenia termiczne. Efektem tych naprężeń może być pofalowanie powierzchni, zniszczenie okładzin stalowych lub przełamanie płyty na podporze pośredniej. Norma PN-EN 14509:2013, która opisuje wymagania dla płyt warstwowych, reguluje również podział na 3 grupy kolorystyczne: bardzo jasne, jasne, ciemne. Wartość temperatury dla okładziny zewnętrznej jest zależna od tego, do której grupy kolorystycznej przypisany jest dany kolor i wynosi:

- +55°C dla kolorów bardzo jasnych – I grupa,
- +65°C dla kolorów jasnych – II grupa,
- +80°C dla kolorów ciemnych – III grupa.

Podczas obliczeń przyjęto temperaturę wewnątrz obiektu równą 20°C. W okresie letnim, dla okładziny zewnętrznej przyjęto temperaturę według odpowiedniej grupy kolorystycznej, z kolei zimą przyjęto temperaturę równą -20°C. W związku z tym obliczenia uwzględniają różnice temperatur:

- I grupa – $\Delta t = 40^\circ\text{C}$,
- II grupa – $\Delta t = 45^\circ\text{C}$,
- III grupa – $\Delta t = 60^\circ\text{C}$.

Odpowiada to wymaganiom, które reguluje w norma PN-EN 14509:2013 dla naszej szerokości geograficznej.

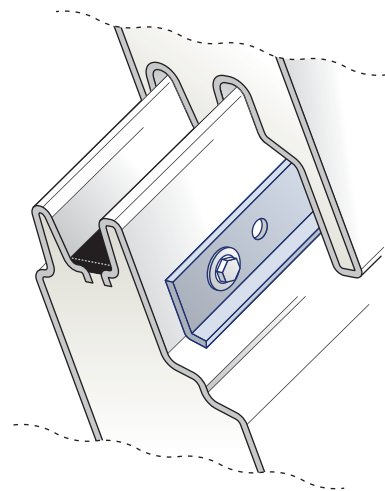
13. Wytyczne stosowania płyt w okładzinach w kolorach ciemnych

W przypadku niewłaściwego zaprojektowania systemów lekkiej obudowy okładziny zewnętrzne płyt w kolorach ciemnych (III grupa kolorów), z powodu znacznie większych obciążeń termicznych niż dla kolorów jasnych, mogą ulec deformacji lub odkształceniom. W procesie projektowania projektant obiektu musi uwzględnić ten fakt, żeby uniknąć uszkodzeń płyt i zastosować odpowiednie rozwiązanie, aby spełnić jednocześnie 3 warunki:

1. Dobrać odpowiedni system mocowania płyty oraz układ statyczny zgodnie z tabelami obciążeń;
2. Ograniczyć maksymalną długość płyt warstwowych;
3. Uwzględnić temperaturę montażu płyt warstwowych.

Schemat statyczny i sposób mocowania

Niezależnie od doboru płyt zgodnie z tabelami obciążeń zaleca się, aby ścienne płyty warstwowe ARPANEL w ciemnych kolorach montowane były tylko i wyłącznie w układach jednoprzęsłowych.



rys. 16

W przypadku zastosowania układów wieloprzęstłowych na podporze pośredniej mogą pojawić się delikatne pofalowania powstałe na skutek większych obciążeń termicznych. Dopuszczalne formalnie normą wyrobu pofalowania, mogą powodować ewentualne zastrzeżenia estetyczne.

ARPANEL nie udziela gwarancji na płaskość powierzchni płyt warstwowych w kolorach ciemnych, które zostały zastosowane w układach wieloprzęstłowych, chyba że zostało to ustalone w formie pisemnej z upoważnionym do reprezentacji przedstawicielem ARPANEL.

Maksymalne długości płyt

Ścienne płyty warstwowe ARPANEL z okładzinami zewnętrznymi z III grupy kolorystycznej nie powinny przekraczać długości około 9 m, a w przypadku dachowych płyt warstwowych ARPANEL 13,5 m.

ARPANEL nie udziela gwarancji na płyty w kolorach ciemnych dłuższych niż wymienione wyżej, chyba że zostało to ustalone w formie pisemnej z upoważnionym do reprezentacji przedstawicielem ARPANEL.

Temperatura montażu

Zaleca się żeby montaż płyt warstwowych ARPANEL w kolorach ciemnych odbywał się w temperaturze większej niż 10°C, gdyż montaż w niskich temperaturach powoduje zwiększenie obciążeń termicznych w okresie letnim.

ARPANEL nie udziela gwarancji na wymienione wyżej płyty montowane w temperaturze niższej niż 10°C, chyba że zostało to ustalone w formie pisemnej z upoważnionym do reprezentacji przedstawicielem ARPANEL.

14. Wytyczne stosowania płyt z okładzinami gładkimi

Montaż ściennych płyt warstwowych ARPANEL w okładzinach gładkich może odbywać się tylko i wyłącznie w układzie jednoprzęstłowym, po wcześniejszej konsultacji z przedstawicielem ARPANEL.

Zastosowanie takich płyt w układzie dwuprzęstłowym lub wieloprzęstłowym może spowodować pofalowanie okładzin. Efekt ten może mieć charakter czasowy i pojawiać się tylko w określonych warunkach pogodowych np. przy bardzo dużym nasłonecznieniu elewacji. Nie ma to jednak wpływu na przenoszenie obciążeń przez płytę.

ARPANEL nie udziela gwarancji na płyty z okładziną gładką zastosowane w układach dwu- lub wieloprzęstłowych, chyba że zostało to ustalone w formie pisemnej z upoważnionym do reprezentacji przedstawicielem ARPANEL.

ARPANEL nie ponosi odpowiedzialności. za uszkodzenia płyt warstwowych w okładzinach gładkich wynikające z braku uwzględnienia przez projektanta ww. wytycznych.



Proszę, weź pod uwagę środowisko,
zanim wydrukujesz ten katalog.

Adamietz Sp. z o.o., producent płyt warstwowych ARPANEL, nie ponosi odpowiedzialności za ewentualne różnice między rzeczywistymi parametrami a treścią niniejszego katalogu.

Producent zastrzega sobie prawo do wprowadzenia poprawek i zmian w treści niniejszego opracowania, bez wcześniejszego uprzedzenia.

Zawartość niniejszego katalogu nie stanowi oferty handlowej w rozumieniu przepisów Kodeksu cywilnego.